

**Egzamin maturalny  
maj 2009**

**MATEMATYKA  
POZIOM PODSTAWOWY**

**KLUCZ PUNKTOWANIA  
ODPOWIEDZI**



**Zadanie 1.**

a)

Korzystanie z informacji	Wyznaczanie wartości funkcji dla danych argumentów i jej miejsca zerowego.	0–2
--------------------------	--	-----

Zdający otrzymuje 2 punkty, jeśli bezbłędnie uzupełni tabelę.

Zdający otrzymuje 1 punkt, jeśli poprawnie zapisze tylko wartości funkcji dla argumentów  $(-3)$  oraz 3 albo wyznaczy tylko miejsce zerowe funkcji.

Poprawna odpowiedź:

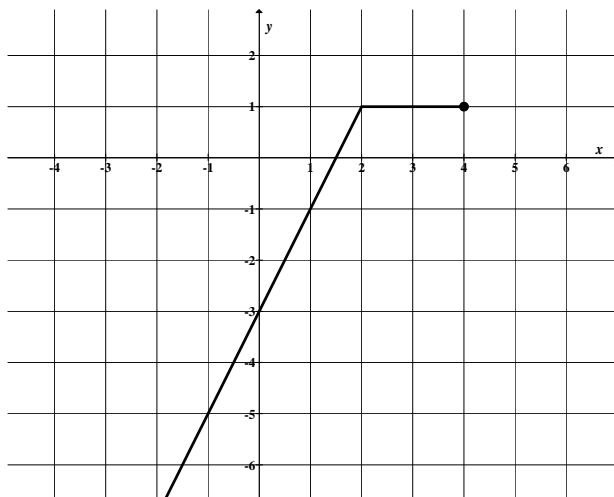
$x$	$-3$	$3$	$1,5$
$f(x)$	$-9$	$1$	$0$

b)

Korzystanie z informacji	Rysowanie wykresu funkcji.	0–1
--------------------------	----------------------------	-----

Zdający otrzymuje 1 punkt, jeśli bezbłędnie narysuje wykres funkcji  $f$ .

Poprawna odpowiedź:



c)

Korzystanie z informacji	Odczytywanie własności funkcji liniowej.	0–1
--------------------------	--	-----

Zdający otrzymuje 1 punkt, jeśli rozwiąże nierówność  $f(x) \geq -6$ .

Poprawna odpowiedź:  $x \geq -\frac{3}{2}$ .

Wiadomości i rozumienie	Wyznaczanie liczb całkowitych należących do danego przedziału liczbowego.	0–1
-------------------------	---	-----

Zdający otrzymuje 1 punkt, jeśli wypisze wszystkie całkowite argumenty funkcji  $f$  spełniające nierówność  $f(x) \geq -6$ .

Poprawna odpowiedź:  $-1, 0, 1, 2, 3, 4$ .

### Zadanie 2.

Tworzenie informacji	Podawanie opisu matematycznego sytuacji przedstawionej w zadaniu w postaci układu równań.	0–2
----------------------	---	-----

Zdający otrzymuje 2 punkty, jeśli zapisze układ równań opisujący warunki zadania, np.

$$\begin{cases} m+n=140 \\ m+15n=980 \end{cases}$$

Zdający otrzymuje 1 punkt, jeśli zapisze jedno z równań, które opisuje warunki zadania, np.  $7(m+n)=980$  albo  $m+15n=980$  albo  $6m=8n$ .

Korzystanie z informacji	Rozwiązywanie układu równań liniowych.	0–1
--------------------------	--	-----

Zdający otrzymuje 1 punkt, jeśli rozwiąże układ równań i poda liczby detali do wykonania przez każdego z rzemieślników.

Poprawna odpowiedź:  $m=80$  i  $n=60$ .

### Zadanie 3.

a)

Korzystanie z informacji	Rozwiązywanie nierówności kwadratowej zapisanej na podstawie tekstu zadania.	0–2
--------------------------	--	-----

Zdający otrzymuje 2 punkty, jeśli przekształci nierówność  $f(x)+5 < 3x$  do postaci nierówności kwadratowej, np.  $-2x^2 - 3x + 5 < 0$  i rozwiąże ją.

Poprawna odpowiedź:  $x \in \left(-\infty, -\frac{5}{2}\right) \cup (1, \infty)$ .

Zdający otrzymuje 1 punkt, jeśli przekształci nierówność  $f(x)+5 < 3x$  do postaci nierówności kwadratowej i na tym poprzestanie lub popełni błędy w rozwiązaniu tej nierówności.

b)

Korzystanie z informacji	Podawanie zbioru wartości funkcji.	0–1
--------------------------	------------------------------------	-----

Zdający otrzymuje 1 punkt, jeśli poda zbiór wartości funkcji  $g$ .

Poprawna odpowiedź:  $(-\infty, 8)$ .

c)

Korzystanie z informacji	Przekształcanie wzoru funkcji do innej postaci.	0–2
--------------------------	---	-----

Zdający otrzymuje 2 punkty, jeśli obliczy współczynniki  $b$  i  $c$ .

Poprawna odpowiedź:  $b=12$ ,  $c=-10$ .

Zdający otrzymuje 1 punkt, jeśli poprawnie obliczy tylko jeden ze współczynników albo zapisze poprawnie warunki pozwalające na obliczenie współczynników  $b$  i  $c$ , ale popełni błąd przy obliczaniu tych współczynników.

**Zadanie 4.**

Korzystanie z informacji	Stosowanie praw działań na potęgach o wykładniku naturalnym.	0–2
--------------------------	--	-----

Zdający otrzymuje 2 punkty, jeśli poprawnie zastosuje prawa działań na potęgach i zapisze równanie w postaci umożliwiającej obliczenie niewiadomej, np.  $7x = 3^{54}(3^2 - 3 + 1)$ .

Zdający otrzymuje 1 punkt, jeśli zapisze liczby  $243^{11}$ ,  $81^{14}$ ,  $9^{27}$  w postaci potęg liczby 3 i na tym poprzestanie lub w dalszej części rozwiązania popełni błędy.

Wiadomości i rozumienie	Rozwiązanie równania liniowego.	0–1
-------------------------	---------------------------------	-----

Zdający otrzymuje 1 punkt, jeśli wykaże, że liczba  $x = 3^{54}$  jest rozwiązaniem równania, np.

$$7x = 3^{54}(3^2 - 3 + 1) \text{ stąd } 7x = 3^{54} \cdot 7, \text{ więc } x = 3^{54}.$$

**Zadanie 5.**

**a)**

Tworzenie informacji	Zapisywanie warunków wynikających z równości wielomianów.	0–1
----------------------	---	-----

Zdający otrzymuje 1 punkt, jeśli zapisze wszystkie zależności wynikające z równości wielomianów  $2a + 3 = a$  i  $a + b + c = -4$ , i  $b = -1$ .

Korzystanie z informacji	Rozwiązywanie układu równań liniowych.	0–2
--------------------------	--	-----

Zdający otrzymuje 2 punkty, jeśli obliczy współczynniki  $a$  i  $c$ .

Poprawna odpowiedź:  $a = -3$  i  $c = 0$ .

Zdający otrzymuje 1 punkt, jeśli obliczy poprawnie tylko jeden ze współczynników.

**b)**

Korzystanie z informacji	Rozkładanie wielomianu na czynniki.	0–2
--------------------------	-------------------------------------	-----

Zdający otrzymuje 2 punkty, jeśli rozłoży wielomian na czynniki liniowe.

Poprawna odpowiedź:  $W(x) = x(x + 4)(x - 1)$ .

Zdający otrzymuje 1 punkt, jeśli zapisze wielomian w postaci iloczynu wielomianów, z których jeden jest stopnia drugiego  $W(x) = x(x^2 + 3x - 4)$  lub  $W(x) = (x - 1)(x^2 + 4x)$ , lub  $W(x) = (x + 4)(x^2 - x)$  i na tym poprzestanie lub dalej popełni błędy.

**Zadanie 6.**

a)

Korzystanie z informacji	Zastosowanie definicji funkcji trygonometrycznych do rozwiązania problemu.	0–2
--------------------------	--	-----

Zdający otrzymuje 2 punkty, jeśli skorzysta z definicji trygonometrycznych kąta  $\alpha$  w trójkącie prostokątnym i przekształci wyrażenie  $\sin \alpha - \operatorname{tg} \alpha$  do postaci  $\frac{a(b-c)}{bc}$ , gdzie  $a$  i  $b$  są odpowiednimi długościami przyprostokątnych trójkąta prostokątnego, zaś  $c$  jest długością przeciwprostokątnej.

Zdający otrzymuje 1 punkt, jeśli skorzysta z definicji funkcji trygonometrycznych kąta ostrego  $\alpha$  w trójkącie prostokątnym i zapisze:  $\sin \alpha = \frac{a}{c}$ ,  $\operatorname{tg} \alpha = \frac{a}{b}$  i na tym poprzestanie.

Tworzenie informacji	Uzasadnienie nierówności.	0–1
----------------------	---------------------------	-----

Zdający otrzymuje 1 punkt, jeśli uzasadni nierówność  $\sin \alpha - \operatorname{tg} \alpha < 0$  powołując się, np. na znak różnicy  $b - c < 0$ .

b)

Korzystanie z informacji	Stosowanie związków między funkcjami trygonometrycznymi tego samego kąta do przekształcania tożsamości trygonometrycznych.	0–2
--------------------------	--	-----

Zdający otrzymuje 2 punkty, jeśli obliczy wartość wyrażenia  $\cos^3 \alpha + \cos \alpha \sin^2 \alpha$ .

Poprawna odpowiedź:  $\frac{1}{3}$ .

Zdający otrzymuje 1 punkt, jeśli tylko obliczy wartość funkcji  $\cos \alpha$  i na tym zakończy rozwiązanie.

Poprawna odpowiedź:  $\cos \alpha = \frac{1}{3}$ .

**Zadanie 7.**

a)

Korzystanie z informacji	Stosowanie wzoru na $n$ -ty wyraz ciągu arytmetycznego.	0–2
--------------------------	---	-----

Zdający otrzymuje 2 punkty, jeśli obliczy różnicę  $r$  ciągu  $(a_n)$  oraz jego pierwszy wyraz.

Poprawna odpowiedź:  $r = 2$ ,  $a_1 = -11$ .

Zdający otrzymuje 1 punkt, jeśli obliczy tylko różnicę ciągu i na tym zakończy rozwiązanie lub w dalszych obliczeniach popełni błąd.

b)

Korzystanie z informacji	Stosowanie wzoru na $n$ -ty wyraz ciągu arytmetycznego.	0–1
--------------------------	---	-----

Zdający otrzymuje 1 punkt, jeśli obliczy wyraz  $a_8$ .

Poprawna odpowiedź:  $a_8 = 3$ .

Wiadomości i rozumienie	Sprawdzanie z definicji, czy dany ciąg jest geometryczny.	0–1
-------------------------	---	-----

Zdający otrzymuje 1 punkt, jeśli uzasadni, że ciąg  $(a_7, a_8, a_{11})$  jest ciągiem geometrycznym.

c)

Wiadomości i rozumienie	Stosowanie definicji na sumę $n$ początkowych wyrazów ciągu arytmetycznego.	0–1
-------------------------	---	-----

Zdający otrzymuje 1 punkt, jeśli zapisze wzór na sumę  $n$  początkowych wyrazów ciągu  $(a_n)$ .

Poprawna odpowiedź:  $S_n = n^2 - 12n$ ,  $n \geq 1$ .

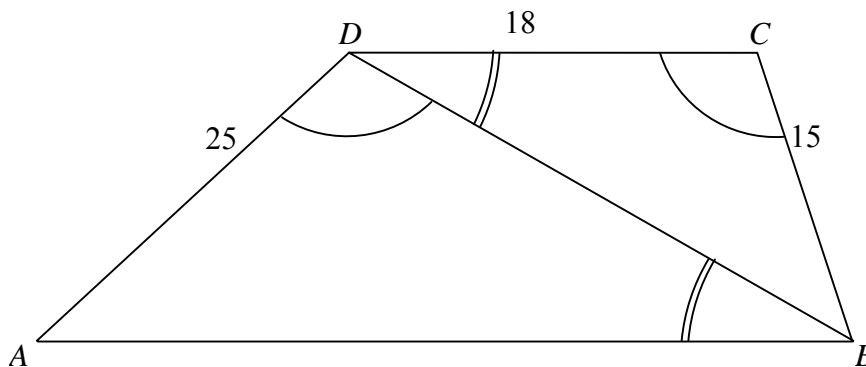
Korzystanie z informacji	Wykorzystanie własności funkcji kwadratowej.	0–1
--------------------------	--	-----

Zdający otrzymuje 1 punkt, jeśli wyznaczy liczbę  $n$ , dla której  $S_n$  osiąga wartość najmniejszą.

Poprawna odpowiedź:  $n = 6$ .

### Zadanie 8.

Tworzenie informacji	Dobieranie odpowiedniego algorytmu do rozwiązania zadania.	0–3
----------------------	--	-----



Zdający otrzymuje 3 punkty, jeśli wykorzysta podobieństwo trójkątów  $ABD$  oraz  $BDC$  i obliczy długość przekątnej  $BD$  oraz podstawy  $AB$ .

Poprawna odpowiedź:  $|BD| = 30$ ,  $|AB| = 50$ .

Zdający otrzymuje 2 punkty, jeśli obliczy długość odcinka  $BD$  wykorzystując przy tym podobieństwo trójkątów  $ABD$  oraz  $BDC$ .

Zdający otrzymuje 1 punkt, jeśli uzasadni, że trójkąty  $ABD$  i  $BDC$  są podobne i na tym zakończy rozwiązanie lub popelni błędy.

Wiadomości i rozumienie	Stosowanie związków miarowych w figurach płaskich.	0–1
-------------------------	--	-----

Zdający otrzymuje 1 punkt, jeśli obliczy obwód trapezu (pod warunkiem, że poprawnie obliczy długość podstawy  $AB$ ).

Poprawna odpowiedź: 108.

**Zadanie 9.**

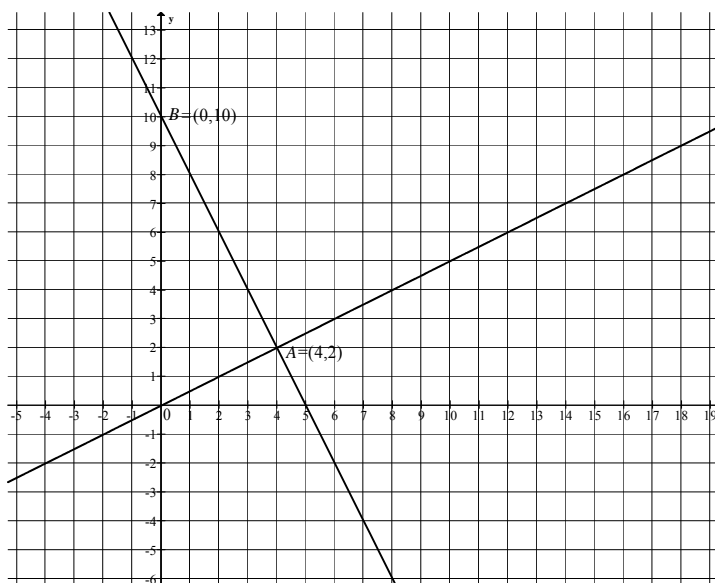
Korzystanie z informacji	Wyznaczenie równania prostej spełniającej warunki zadania.	0–2
--------------------------	--	-----

Zdający otrzymuje 2 punkty, jeśli zapisze równanie prostej  $AB$  prostopadłej do prostej  $OA$ .

Poprawna odpowiedź:  $y = -2x + 10$ .

Zdający otrzymuje 1 punkt, jeśli wyznaczy tylko współczynnik kierunkowy prostej  $AB$  i na tym przestanie.

Poprawna odpowiedź:  $(-2)$ .



Korzystanie z informacji	Obliczenie współrzędnych punktu przecięcia dwóch prostych.	0–1
--------------------------	--	-----

Zdający otrzymuje 1 punkt, jeśli obliczy współrzędne punktu  $A$ .

Poprawna odpowiedź:  $A = (4, 2)$ .

Wiadomości i rozumienie	Wykorzystanie pojęcia odległości na płaszczyźnie kartezjańskiej.	0–1
-------------------------	--	-----

Zdający otrzymuje 1 punkt, jeśli obliczy długość przyprostokątnej  $OA$ .

Poprawna odpowiedź:  $|OA| = 2\sqrt{5}$ .

**Zadanie 10.**

**a)**

Korzystanie z informacji	Obliczanie średniej arytmetycznej.	0–2
--------------------------	------------------------------------	-----

Zdający otrzymuje 2 punkty, jeśli obliczy średnią liczbę błędów i zapisze wynik w zaokrągleniu do całości.

Poprawna odpowiedź:  $\bar{x} = \frac{57}{30} = 1,9 \approx 2$ .

Zdający otrzymuje 1 punkt, jeśli poprawnie zastosuje wzór na średnią arytmetyczną i na tym przestanie lub popełni błąd w obliczaniu średniej, albo źle zaokrągli wynik.



b)

Korzystanie z informacji	Obliczanie prawdopodobieństwa zdarzeń.	0–3
--------------------------	--	-----

Zdający otrzymuje 3 punkty, jeśli obliczy prawdopodobieństwo zdarzenia  $A$  i zapisze wynik w postaci ułamka nieskracalnego.

Poprawna odpowiedź:  $P(A) = \frac{63}{145}$ .

Zdający otrzymuje 2 punkty, jeśli obliczy moc zbioru  $\Omega$  i moc zbioru  $A$  w tym samym modelu i na tym poprzestanie lub popełni błąd w obliczeniach, albo nie poda prawdopodobieństwa w postaci ułamka nieskracalnego.

Poprawna odpowiedź:  $|\Omega| = \frac{30 \cdot 29}{2} = 435$  i  $|A| = 21 \cdot 9 = 189$  lub  $|\Omega| = 30 \cdot 29$  i  $|A| = 21 \cdot 9 \cdot 2$ .

Zdający otrzymuje 1 punkt, jeśli poprawnie policzy moc zbioru  $\Omega$ .

### Zadanie 11.

a)

Korzystanie z informacji	Stosowanie związków miarowych w bryłach z użyciem trygonometrii.	0–4
--------------------------	--	-----

Zdający otrzymuje 4 punkty, jeśli obliczy objętość walca.

Poprawna odpowiedź:  $V = \frac{54\sqrt{3}}{\pi}$ .

Zdający otrzymuje 3 punkty, jeśli obliczy pole powierzchni bocznej walca i promień jego podstawy i na tym zakończy lub popełni błąd w obliczaniu objętości walca.

Poprawna odpowiedź:  $P_b = 36\sqrt{3}$ ,  $r = \frac{3}{\pi}$ .

Zdający otrzymuje 2 punkty, jeśli obliczy pole powierzchni bocznej walca albo wysokość walca i promień jego podstawy i nie kontynuuje rozwiązania.

Poprawna odpowiedź:  $P_b = 36\sqrt{3}$  albo  $h = 6\sqrt{3}$  i  $r = \frac{3}{\pi}$ .

Zdający otrzymuje 1 punkt, jeśli obliczy długość jednego z boków prostokąta, który jest powierzchnią boczną walca:  $h$  lub  $2\pi r$ .

Poprawna odpowiedź:  $h = 6\sqrt{3}$  lub  $2\pi r = 6$ .

Wiadomości i rozumienie	Szacowanie wartości liczbowej.	0–1
-------------------------	--------------------------------	-----

Zdający otrzymuje 1 punkt, jeśli uzasadni, że objętość walca jest mniejsza od  $18\sqrt{3}$ .

Za prawidłowe rozwiązanie każdego z zadań inną metodą niż przedstawiona w kluczu punktowania przyznajemy maksymalną liczbę punktów.



**Egzamin maturalny  
maj 2009**

**MATEMATYKA  
POZIOM ROZSZERZONY**

**KLUCZ PUNKTOWANIA  
ODPOWIEDZI**



**Zadanie 1.**

a)

Wiadomości i rozumienie	Wykorzystanie pojęcia wartości argumentu i wartości funkcji.	0–1
-------------------------	--	-----

Zdający otrzymuje 1 punkt, jeśli obliczy wartość funkcji  $f$  dla  $x = 2009$ .

Poprawna odpowiedź:  $f(2009) = 2008 \cdot 2009 + 2009 = 2009^2$

Tworzenie informacji	Interpretowanie otrzymanych wyników.	0–1
----------------------	--------------------------------------	-----

Zdający otrzymuje 1 punkt, jeśli zapisze wniosek.

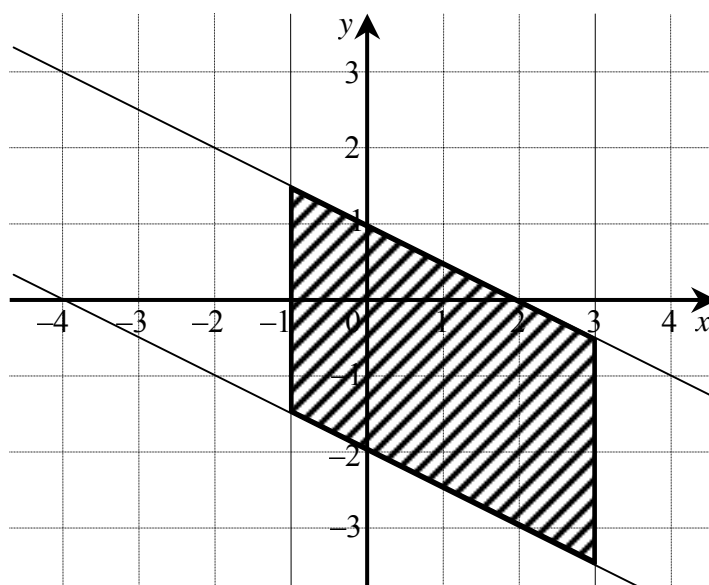
Poprawna odpowiedź: Punkt  $P$  należy do wykresu funkcji  $f$ .

b)

Tworzenie informacji	Rysowanie w układzie współrzędnych zbioru opisanego układem warunków.	0–2
----------------------	---	-----

Zdający otrzymuje 2 punkty, jeśli narysuje bezbłędnie zbiór opisany w zadaniu.

Poprawna odpowiedź:



Zdający otrzymuje 1 punkt, jeśli narysuje proste o równaniach  $y = -\frac{1}{2}x + 1$ ,  $y = -\frac{1}{2}x - 2$  i na tym zakończy lub popełni błędy w zaznaczaniu opisanego zbioru.

**Zadanie 2.**

Korzystanie z informacji	Zapisanie wielomianu, który przy dzieleniu przez dany dwumian daje wskazany iloraz i daną resztę.	0–1
--------------------------	---	-----

Zdający otrzymuje 1 punkt, jeśli zapisze wielomian  $W(x)$  w postaci wynikającej z warunków zadania.

Poprawna odpowiedź:  $W(x) = (x - 1)(8x^2 + 4x - 14) - 5$

Wiadomości i rozumienie	Wykonywanie działań na wielomianach.	0–1
-------------------------	--------------------------------------	-----

Zdający otrzymuje 1 punkt, jeśli uporządkuje wielomian  $W(x)$ .

Poprawna odpowiedź:  $W(x) = 8x^3 - 4x^2 - 18x + 9$ .

Korzystanie z informacji	Wyznaczanie pierwiastków wielomianu.	0–2
--------------------------	--------------------------------------	-----

Zdający otrzymuje 2 punkty, jeśli obliczy pierwiastki wielomianu  $W(x)$ .

Poprawna odpowiedź:  $x_1 = -1,5$ ,  $x_2 = 0,5$ ,  $x_3 = 1,5$ .

Zdający otrzymuje 1 punkt, jeśli zapisze wielomian  $W(x)$  w postaci iloczynu czynników stopnia pierwszego i czynników stopnia drugiego, np.  $W(x) = (2x - 1)(4x^2 - 9)$  i na tym zakończy rozwiązanie lub popełni błędy w wyznaczaniu pierwiastków wielomianu.

### Zadanie 3.

a)

Wiadomości i rozumienie	Wykorzystanie definicji funkcji wykładniczej.	0–1
-------------------------	---	-----

Zdający otrzymuje 1 punkt, jeśli obliczy wartość podstawy  $a$ .

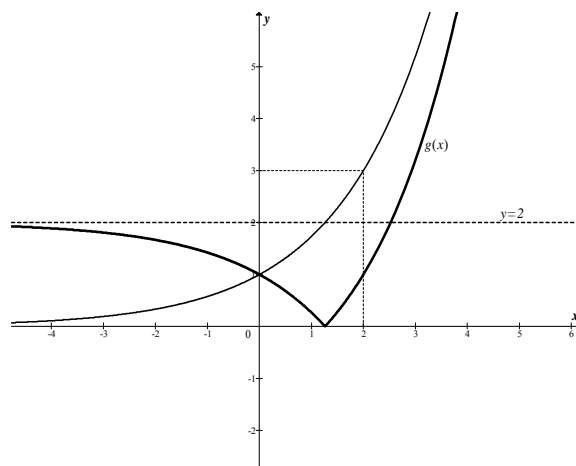
Poprawna odpowiedź:  $a = \sqrt{3}$ .

b)

Korzystanie z informacji	Rysowanie wykresu funkcji typu $y =  f(x) - b $ .	0–2
--------------------------	---	-----

Zdający otrzymuje 2 punkty, jeśli narysuje wykres funkcji  $g(x) = |f(x) - 2|$ .

Poprawna odpowiedź:



Zdający otrzymuje 1 punkt, jeśli narysuje tylko wykres funkcji  $y = f(x) - 2$  i na tym poprzestanie lub popełni błędy przy dalszym przekształcaniu wykresu.

Tworzenie informacji	Interpretowanie liczby rozwiązań równania z parametrem.	0–1
----------------------	---	-----

Zdający otrzymuje 1 punkt, jeśli poda wszystkie wartości parametru  $m$ , dla których równanie  $g(x) = m$  ma dokładnie jedno rozwiązanie.

Poprawna odpowiedź:  $m \in \{0\} \cup \langle 2, +\infty \rangle$ .

**Zadanie 4.**

Korzystanie z informacji	Wykorzystanie definicji ciągu arytmetycznego.	0–1
--------------------------	---	-----

Zdający otrzymuje 1 punkt, jeśli rozpozna, że ciąg liczb monet wkładanych do skarbca przez kolejne dni przez skarbnika jest arytmetyczny.

Poprawna odpowiedź: Liczby monet wkładanych przez kolejne dni przez skarbnika tworzą ciąg arytmetyczny o pierwszym wyrazie równym 25 i różnicy równej 2.

Tworzenie informacji	Zdający podaje opis matematyczny sytuacji w postaci funkcji.	0–1
----------------------	--	-----

Zdający otrzymuje 1 punkt, jeśli zapisze wzór na  $M(n)$  – liczbę monet w  $n$ -tym dniu po południu.

Poprawna odpowiedź:  $M(n) = k + \frac{25 + [25 + (n-1)2]}{2} \cdot n - 50n = n^2 - 26n + k$ .

Korzystanie z informacji	Formułowanie wniosków wynikających z postaci badanego wyrażenia.	0–2
--------------------------	--	-----

Zdający otrzymuje 2 punkty, jeśli zapisze warunek wystarczający na to, aby w skarbcu zawsze były monety i wyznaczy najmniejszą liczbę  $k$ .

Poprawna odpowiedź: np.  $M(n) = (n-13)^2 + k - 169 > 0$ , więc najmniejszą liczbą  $k$  jest 170 albo  $\Delta < 0$  (bo  $n_w \in N$ ) czyli  $26^2 - 4k < 0$ , stąd  $k > 169$ , więc najmniejszą liczbą  $k$  jest 170.

Zdający otrzymuje 1 punkt, jeśli zapisze tylko warunek wystarczający na to, aby w skarbcu zawsze były monety i na tym zakończy rozwiązanie lub popełni błędy przy wyznaczaniu najmniejszej liczby  $k$ .

Poprawna odpowiedź: np.  $M(n) = (n-13)^2 + k - 169 > 0$  lub  $\Delta < 0$ , bo  $n_w \in N$ , stąd  $26^2 - 4k < 0$ .

Korzystanie z informacji	Posługiwanie się definicją i własnościami funkcji kwadratowej.	0–1
--------------------------	--	-----

Zdający otrzymuje 1 punkt, jeśli obliczy, w którym dniu w skarbcu była najmniejsza liczba monet.

Poprawna odpowiedź:  $n = 13$ .

**Zadanie 5.**

Korzystanie z informacji	Wykonywanie działań na potęgach o wykładnikach rzeczywistych.	0–3
--------------------------	---	-----

Zdający otrzymuje 3 punkty, jeśli wykaże równość  $B = 9\sqrt{A}$ .

Zdający otrzymuje 2 punkty, jeśli poprawnie zastosuje wzór na iloczyn potęg o tych samych podstawach i wzór na potęgę potęgi i na tym zakończy.

Poprawna odpowiedź:

$B = 3^{2\sqrt{3}+3} = 3^{2\sqrt{3}+1+2} = 3^2 \cdot 3^{(4\sqrt{2}+2) \cdot \frac{1}{2}} = 3^2 \cdot (3^{4\sqrt{2}+2})^{\frac{1}{2}}$ , o ile dowód równości jest prowadzony od jej lewej strony do prawej albo

$9\sqrt{A} = 3^2 \cdot (3^{4\sqrt{2}+2})^{\frac{1}{2}} = 3^{2+(4\sqrt{2}+2) \cdot \frac{1}{2}}$ , o ile dowód równości jest prowadzony od jej prawej strony do lewej.

Zdający otrzymuje 1 punkt, jeśli poprawnie zastosuje jedynie wzór na iloczyn potęg o tych samych podstawach albo tylko wzór na potęgę potęgi i na tym zakończy.

Poprawna odpowiedź:

$B = 3^{2\sqrt{3}+3} = 3^2 \cdot 3^{2\sqrt{3}+1}$  lub  $B = \dots = 3^2 \cdot 3^{(4\sqrt{3}+2) \cdot \frac{1}{2}} = 3^2 \cdot (3^{4\sqrt{3}+2})^{\frac{1}{2}}$ , o ile dowód równości jest prowadzony od jej lewej strony do prawej albo

$9\sqrt{A} = 3^2 \cdot (3^{4\sqrt{2}+2})^{\frac{1}{2}} = 3^{2+(4\sqrt{2}+2) \cdot \frac{1}{2}}$  lub  $9\sqrt{A} = \dots = 3^2 \cdot (3^{4\sqrt{2}+2})^{\frac{1}{2}} = 3^{2+(4\sqrt{2}+2) \cdot \frac{1}{2}}$ , o ile dowód równości jest prowadzony od jej prawej strony do lewej.

### Zadanie 6.

Korzystanie z informacji	Posługiwanie się definicją logarytmu.	0–1
--------------------------	---------------------------------------	-----

Zdający otrzymuje 1 punkt, jeśli wykorzysta definicję logarytmu i zapisze wszystkie warunki określające dziedzinę funkcji  $f$ .

Poprawna odpowiedź:  $9 - x^2 > 0$ ,  $2 \cos x > 0$ ,  $2 \cos x \neq 1$ .

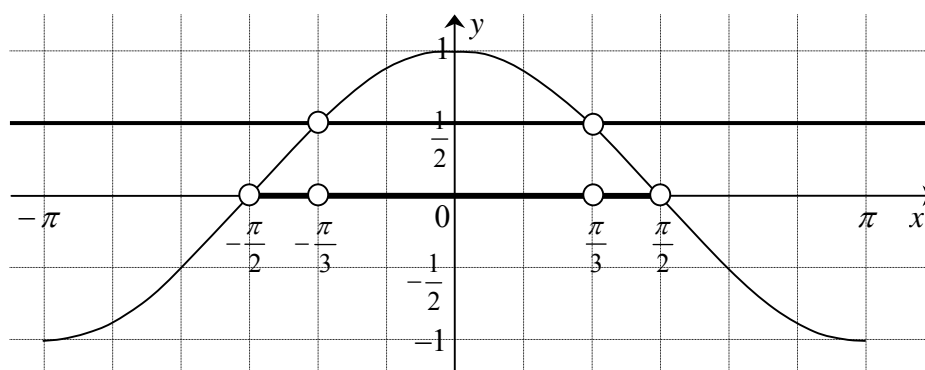
Wiadomości i rozumienie	Rozwiązywanie nierówności kwadratowej.	0–1
-------------------------	--	-----

Zdający otrzymuje 1 punkt, jeśli rozwiąże nierówność kwadratową.

Poprawna odpowiedź:  $x \in (-3, 3)$ .

Korzystanie z informacji	Odczytywanie z wykresu odpowiedniej funkcji zbioru rozwiązań nierówności trygonometrycznej w przedziale ograniczonym.	0–2
--------------------------	---	-----

Zdający otrzymuje 2 punkty, jeśli poda zbiór rozwiązań nierówności  $\cos x > 0$  i  $\cos x \neq \frac{1}{2}$  w przedziale  $(-3, 3)$ .



Poprawna odpowiedź:  $x \in \left(-\frac{\pi}{2}, \frac{\pi}{2}\right)$  i  $x \neq -\frac{\pi}{3}$  i  $x \neq \frac{\pi}{3}$ .

Zdający otrzymuje 1 punkt, jeśli poda zbiór rozwiązań tylko jednej z nierówności.



Korzystanie z informacji	Zapisanie części wspólnej zbiorów w postaci sumy przedziałów liczbowych.	0–1
--------------------------	--	-----

Zdający otrzymuje 1 punkt, jeśli zapisze dziedzinę funkcji  $f$ .

Poprawna odpowiedź:  $D_f = \left(-\frac{\pi}{2}, -\frac{\pi}{3}\right) \cup \left(-\frac{\pi}{3}, \frac{\pi}{3}\right) \cup \left(\frac{\pi}{3}, \frac{\pi}{2}\right)$ .

**Zadanie 7.**

Korzystanie z informacji	Stosowanie własności ciągu geometrycznego.	0–1
--------------------------	--	-----

Zdający otrzymuje 1 punkt, jeśli wykorzysta własność ciągu geometrycznego i zapisze równanie opisujące warunki zadania.

Poprawna odpowiedź:  $(x+3)^2 = (x-3)(6x+2)$ .

Wiadomości i rozumienie	Rozwiązywanie równania kwadratowego.	0–1
-------------------------	--------------------------------------	-----

Zdający otrzymuje 1 punkt, jeśli rozwiąże równanie kwadratowe.

Poprawna odpowiedź:  $x = -\frac{3}{5}$  lub  $x = 5$ .

Tworzenie informacji	Wybór ciągu spełniającego warunki zadania.	0–1
----------------------	--	-----

Zdający otrzymuje 1 punkt, jeśli wybierze odpowiednią wartość  $x$ , tak aby wszystkie wyrazy ciągu były dodatnie.

Poprawna odpowiedź:  $x = 5$ .

Korzystanie z informacji	Stosowanie definicji ciągu geometrycznego.	0–1
--------------------------	--	-----

Zdający otrzymuje 1 punkt, jeśli obliczy iloraz ciągu.

Poprawna odpowiedź:  $q = 4$ .

Tworzenie informacji	Oszacowanie ilorazu sumy 19-tu przez sumę 20-tu początkowych wyrazów ciągu geometrycznego.	0–2
----------------------	--	-----

Zdający otrzymuje 2 punkty, jeśli oszacuje iloraz.

Poprawna odpowiedź: np. Przekształcając równoważnie nierówność  $\frac{4^{19}-1}{4^{20}-1} < \frac{1}{4}$  dostaje

kolejno:  $4(4^{19}-1) < 4^{20}-1$ ,  $4^{20}-4 < 4^{20}-1$ ,  $-3 < 0$ , co jest prawdą. To kończy dowód.

Zdający otrzymuje 1 punkt, jeśli wykorzysta wzór na sumę  $n$  początkowych wyrazów ciągu geometrycznego i zapisze iloraz  $\frac{S_{19}}{S_{20}}$  w postaci umożliwiającej oszacowanie.

Poprawna odpowiedź:  $\frac{S_{19}}{S_{20}} = \frac{4^{19}-1}{4^{20}-1}$ .

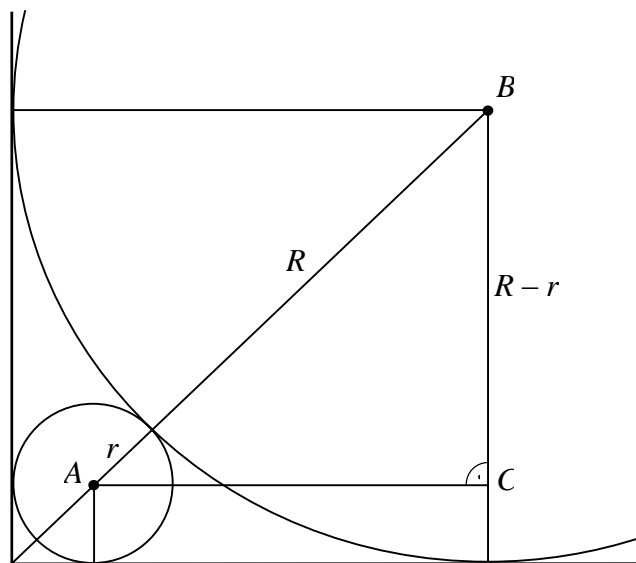
**Zadanie 8.**

Tworzenie informacji	Podanie opisu matematycznego danej sytuacji problemowej.	0–2
----------------------	--	-----

Zdający otrzymuje 2 punkty, jeśli zapisze zależność między promieniami okręgów.

Poprawna odpowiedź:  $R + r = (R - r)\sqrt{2}$ .

Zdający otrzymuje 1 punkt, jeśli zapisze długość przeciwprostokątnej trójkąta prostokątnego równoramiennego  $ABC$  w zależności od  $R$  i  $r$  i na tym zakończy rozwiązanie lub w dalszej części popełni błędy.



Poprawna odpowiedź:  $|AB| = R + r$ .

Tworzenie informacji	Przetwarzanie informacji do postaci ułatwiającej rozwiązanie problemu.	0–2
----------------------	--	-----

Zdający otrzymuje 2 punkty, jeśli obliczy stosunek promieni większego i mniejszego okręgu.

Poprawna odpowiedź:  $\frac{R}{r} = 3 + 2\sqrt{2}$ .

Zdający otrzymuje 1 punkt, jeśli przekształci zależność  $R + r = (R - r)\sqrt{2}$  do postaci umożliwiającej obliczenie stosunku promieni i na tym zakończy rozwiązanie.

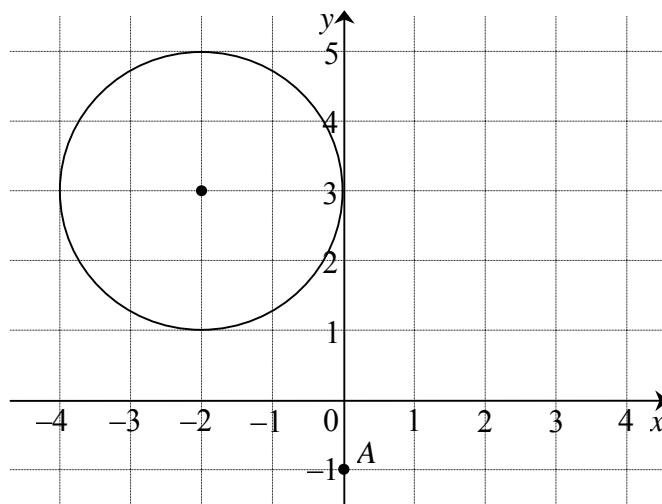
Poprawna odpowiedź: np.  $r(1 + \sqrt{2}) = R(\sqrt{2} - 1)$  lub  $\left(\frac{R}{r} - 1\right)\sqrt{2} = \frac{R}{r} + 1$ ,

lub  $1 + \frac{r}{R} = \left(1 - \frac{r}{R}\right)\sqrt{2}$ .

**Zadanie 9.**

Wiadomości i rozumienie	Wyznaczanie środka i promienia okręgu.	0–1
-------------------------	--	-----

Zdający otrzymuje 1 punkt, jeśli narysuje w układzie współrzędnych opisany w zadaniu okrąg i zaznaczy dany punkt  $A$ .



Korzystanie z informacji	Wyznaczanie równania rodziny prostych (nierównoległych do osi $Oy$ ) przechodzących przez dany punkt.	0–1
--------------------------	---	-----

Zdający otrzymuje 1 punkt, jeśli zapisze równanie szukanej rodziny stycznych.

Poprawna odpowiedź:  $y = ax - 1$  lub  $ax - y - 1 = 0$ .

Tworzenie informacji	Analizowanie wzajemnego położenia prostej i okręgu.	0–1
----------------------	---	-----

Zdający otrzymuje 1 punkt, jeśli zapisze warunek styczności prostej  $k$  o równaniu  $y = ax - 1$  i danego okręgu.

Poprawna odpowiedź: Odległość środka okręgu  $S$  od prostej  $k$  jest równa promieniowi okręgu.

Tworzenie informacji	Stosowanie wzoru na odległość punktu od prostej.	0–1
----------------------	--	-----

Zdający otrzymuje 1 punkt, jeśli zapisze równanie z niewiadomą  $a$ .

Poprawna odpowiedź:  $\frac{|a \cdot (-2) - 3 - 1|}{\sqrt{a^2 + 1}} = 2$ .

Tworzenie informacji	Wyciąganie wniosku i zapisanie równania prostej.	0–1
----------------------	--	-----

Zdający otrzymuje 1 punkt, jeśli zapisze równanie szukanej stycznej.

Poprawna odpowiedź:  $y = -\frac{3}{4}x - 1$ .

**Zadanie 10.**

Tworzenie informacji	Analizowanie sytuacji i budowanie jej modelu matematycznego.	0–2
----------------------	--	-----

Zdający otrzymuje 2 punkty, jeśli zapisze liczbę wszystkich zdarzeń elementarnych oraz liczbę zdarzeń elementarnych sprzyjających zdarzeniu  $A$  w tym samym modelu.

Poprawna odpowiedź:  $|\Omega| = \binom{4n}{2} = 2n \cdot (4n - 1)$ ,  $|A| = \binom{n}{1} \binom{3n}{1} = n \cdot 3n$

lub  $|\Omega| = 4n \cdot (4n - 1)$ ,  $|A| = 2 \cdot n \cdot 3n$  gdzie  $n$  – liczba kul czarnych,  $3n$  – liczba kul białych, dla  $n \geq 1$ .

Zdający otrzymuje 1 punkt, jeśli zapisze tylko liczbę wszystkich zdarzeń elementarnych i na tym zakończy rozwiązanie.

Korzystanie z informacji	Obliczanie prawdopodobieństwa.	0–1
--------------------------	--------------------------------	-----

Zdający otrzymuje 1 punkt, jeśli zapisze prawdopodobieństwo zdarzenia  $A$  w postaci wyrażenia wymiernego.

Poprawna odpowiedź:  $P(A) = \frac{3n}{2(4n - 1)}$ .

Tworzenie informacji	Analizowanie sytuacji i budowanie jej modelu matematycznego.	0–1
----------------------	--	-----

Zdający otrzymuje 1 punkt, jeśli rozwiąże nierówność  $\frac{3n}{2(4n - 1)} > \frac{9}{22}$  i poda liczbę kul w urnie.

Poprawna odpowiedź: W urnie są 4 kule albo jest 8 kul.

**Zadanie 11.**

Korzystanie z informacji	Wykorzystanie funkcji trygonometrycznych w trójkącie prostokątnym.	0–1
--------------------------	--	-----

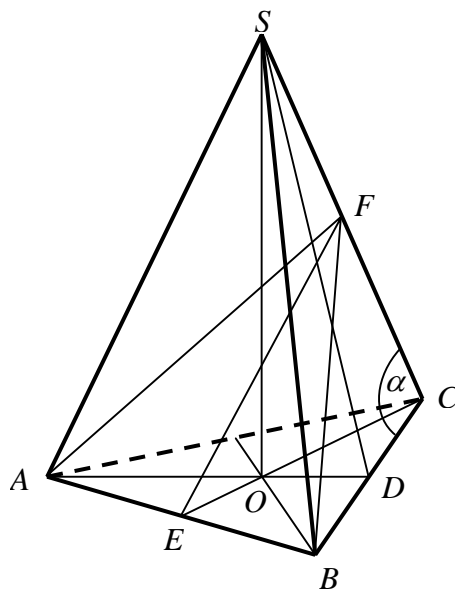
Zdający otrzymuje 1 punkt, jeśli obliczy cosinusa kąta między krawędzią boczną a krawędzią podstawy ostrosłupa.

Poprawna odpowiedź:  $\cos \alpha = \frac{1}{4}$ .

Tworzenie informacji	Narysowanie przekroju ostrosłupa płaszczyzną.	0–1
----------------------	---	-----

Zdający otrzymuje 1 punkt, jeśli zaznaczy właściwy przekrój na rysunku.

Poprawna odpowiedź:



Korzystanie z informacji	Zastosowanie twierdzenia cosinusów.	0–3
--------------------------	-------------------------------------	-----

Zdający otrzymuje 3 punkty, jeśli obliczy wysokość opuszczoną na podstawę  $AB$  w trójkącie równoramiennym  $ABF$  (szukanym przekroju).

Poprawna odpowiedź:  $h_p = \frac{a\sqrt{5}}{2}$ .

Zdający otrzymuje 2 punkty, jeśli obliczy długość ramienia trójkąta równoramiennego  $ABF$  i na tym zakończy rozwiązanie.

Poprawna odpowiedź:  $|AF| = |BF| = \frac{a\sqrt{6}}{2}$ .

Zdający otrzymuje 1 punkt, jeśli zastosuje twierdzenie cosinusów i zapisze równanie z niewiadomą  $x$ , gdzie  $x = |BF|$  i na tym zakończy rozwiązanie lub w dalszej części popełni błędy.

Poprawna odpowiedź:  $x^2 = a^2 + a^2 - 2 \cdot a \cdot a \cdot \frac{1}{4}$ .

Korzystanie z informacji	Obliczanie pola przekroju ostrosłupa	0–1
--------------------------	--------------------------------------	-----

Zdający otrzymuje 1 punkt, jeśli obliczy pole przekroju.

Poprawna odpowiedź:  $P_p = \frac{a^2\sqrt{5}}{4}$ .

Za prawidłowe rozwiązanie każdego z zadań inną metodą niż przedstawiona w kluczu punktowania przyznajemy maksymalną liczbę punktów.